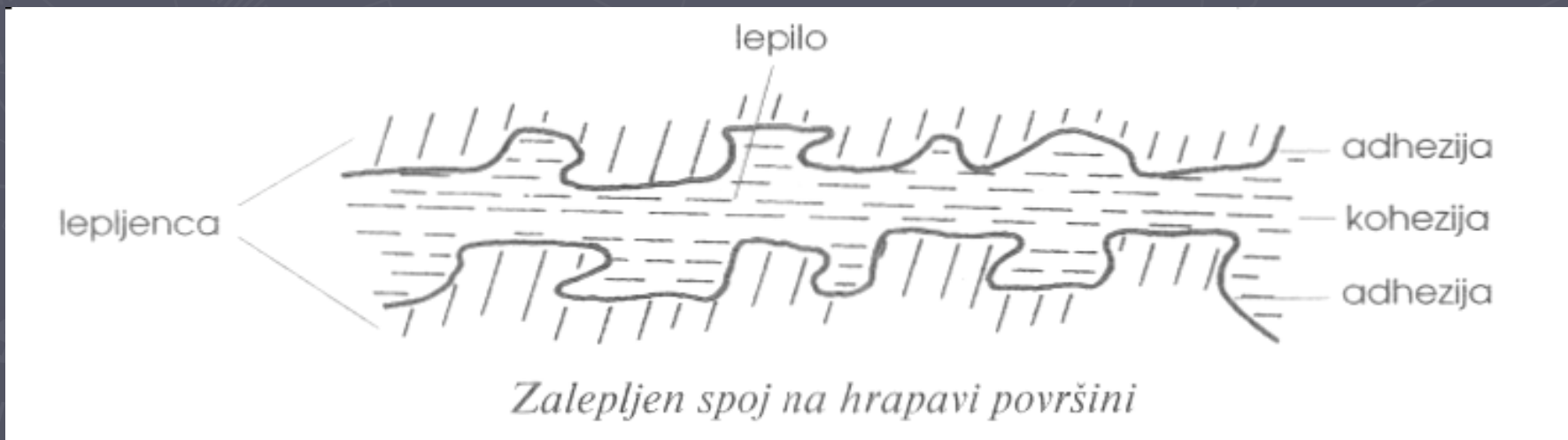


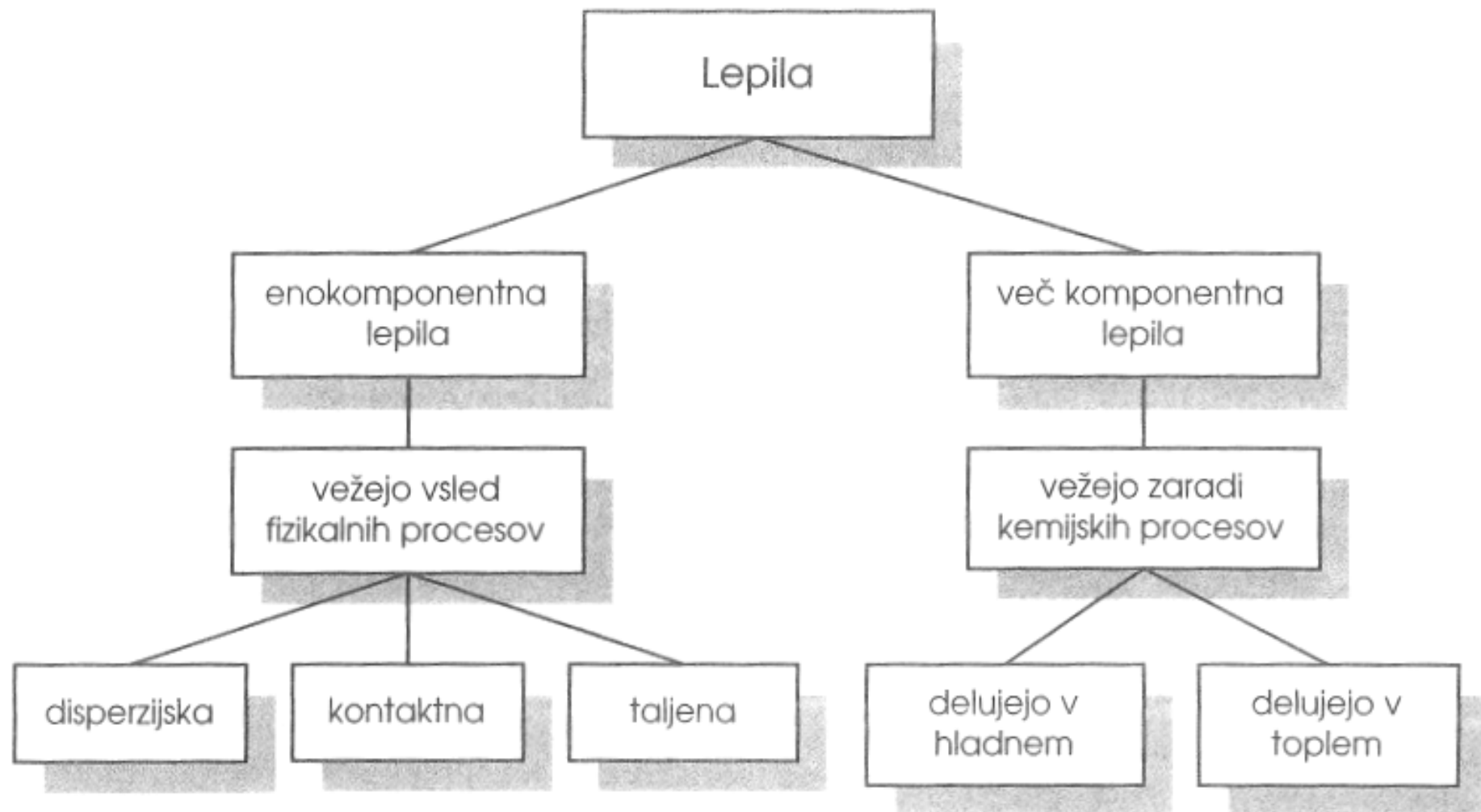
LEPLJENJE

- ▶ Je adhezijsko spajanje s pomočjo lepila
- ▶ Adhezija je med lepilom in osnovnim materialom, kohezija pa med molekulami lepila



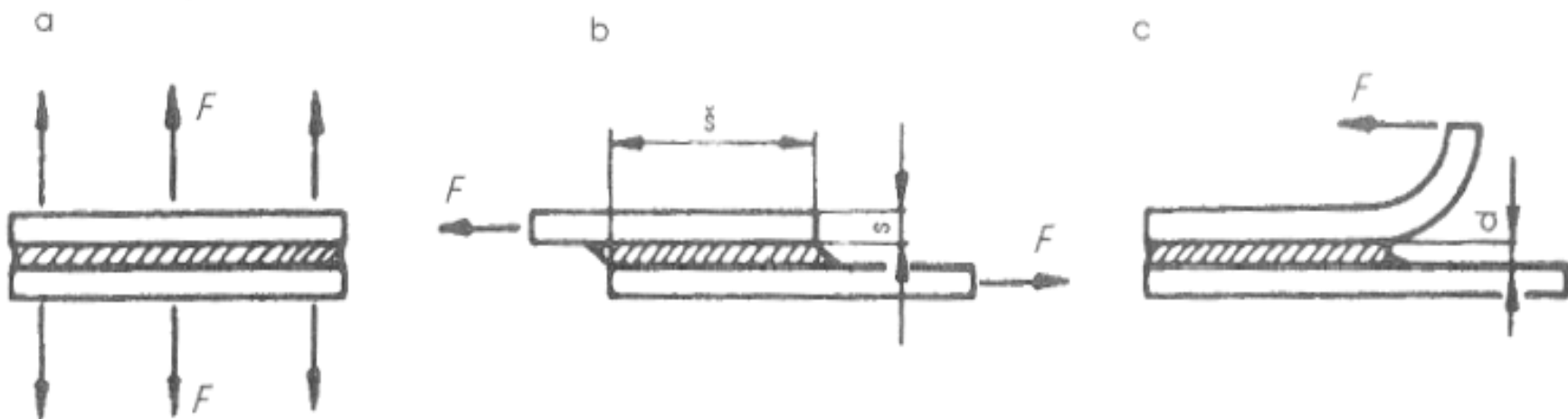
Lepila:

- ▶ So sintetične, organske, anorganske, keramične spojine
- ▶ Lepila lahko delujejo na osnovi fizikalnih ali kemičnih procesov
- ▶ Lahko so enokomponentna (fenolne smole) ali večkomponentna (poliesterska, epoksidne smole)
- ▶ Enokomponentna so lahko raztopljena v topilu ali pa so v obliki folije – do spoja pride pod pritiskom in povišani temperaturi
- ▶ Lepila v dveh komponentah- trdilec, ki pospešuje strjevanje



- ▶ Lepila pri povišanih temperaturah 100 - 200 °C
- ▶ Poleg temperature je potreben tudi pritisk do 20 bar
- ▶ Trdnost spojev nastalih pri povišani temperaturi je višja in znaša do 60 N/mm²
- ▶ Najugodneje so lepljeni spoji obremenjeni na strig; občutljivi so na luščenje

- ▶ Neugodne razmere so pri trajnih obremenitvah
- ▶ Največja debelina lepila je lahko 0,1 – 0,3 mm
- ▶ Lepila so podvržena staranju



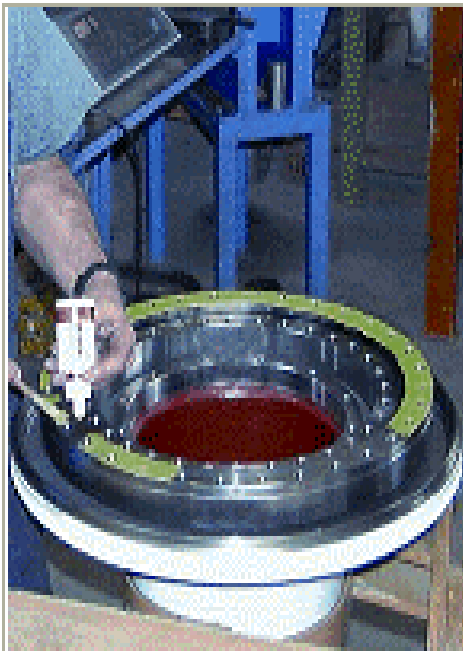
Obremenitve lepljenih spojev a - nateg, b - strig, c - luščenje



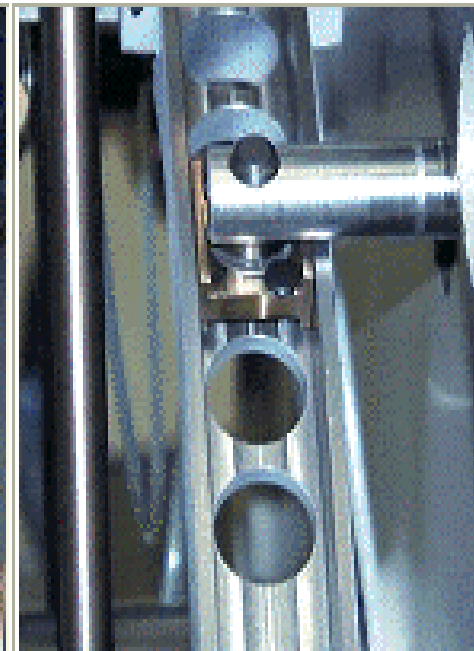
VAROVANJE VIJAKOV



TESNILO ZA CEVI



TESNILO



PRITRDILNO SREDSTVO