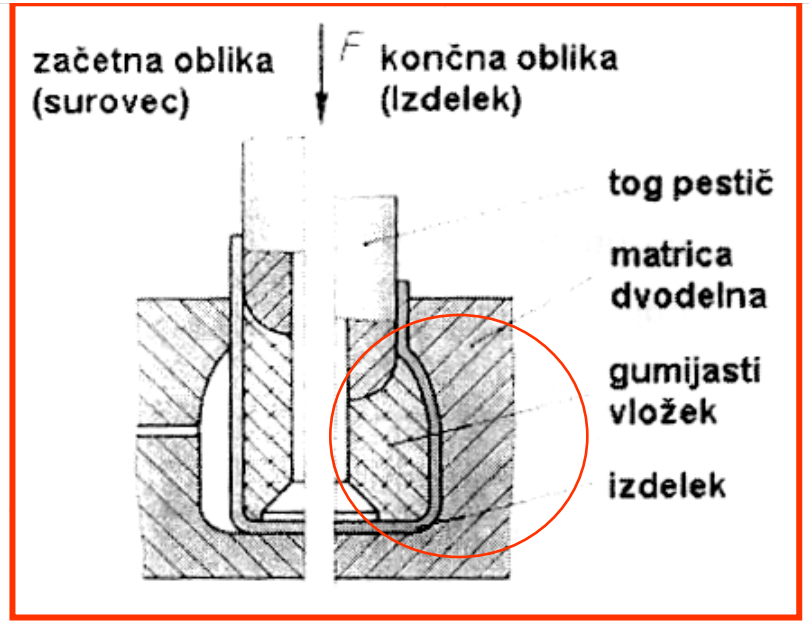
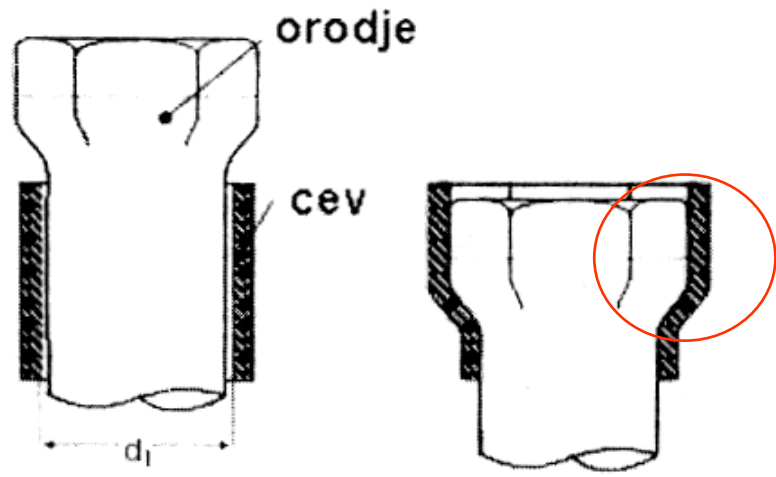


3.4. Natezno preoblikovanje

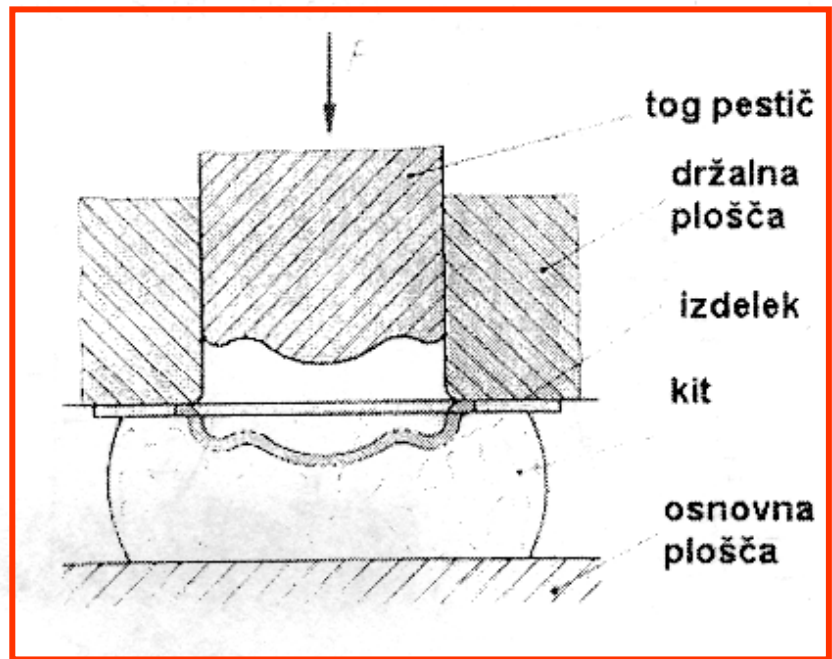
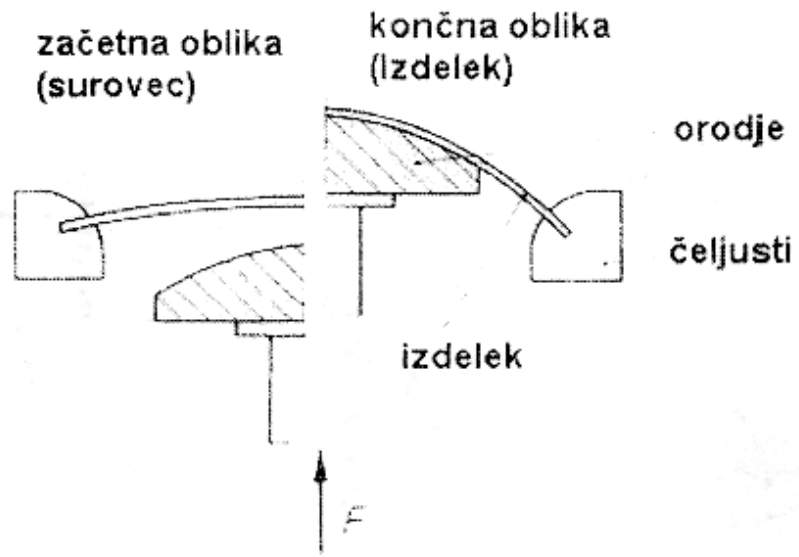
- ▶ Daljšanje (polnih in votlih palic, pločevine)
- ▶ Širjenje z orodjem, delovnim medijem in/ali energijo (konca ali sredine votlih teles)
- ▶ Vlečenje z orodjem, delovnim medijem in/ali energijo

Prednosti nateznega preoblikovanja z delovnim medijem:

- ▶ Manjši izmet
- ▶ Dobra nastavljaljivost postopka
- ▶ Dobre lastnosti površine
- ▶ Večja vlečna razmerja; do 2.6
- ▶ Enostavnejša menjava orodja
- ▶ Velika produktivnost



Slika 126: Širjenje s trnom in delovnim medijem (gumijasti vložek)



Slika 127: Upogibno vlečenje, vtiskovanje oblike

